

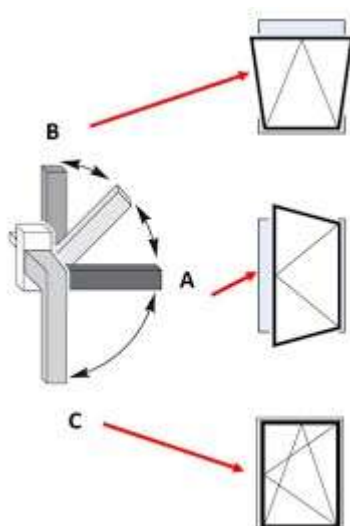
Bilaga 5

Instruktion för hantering av fönster Brf Tröinge park D

Det är av största vikt att man gör rätt när man öppnar respektive stänger våra fönster.

Normalt stängt fönster är låshantaget i läge C. Om man önskar öppna ska fönstret ALLTID vara stängt när man för handtaget från ett läge till ett annat. Alltså, vill man till läge B eller C håller man fönstret stängt med ena handen och för handtaget till önskat läge.

Vill man flytta öppet läge från B till C ska fönstret också hållas stängt och vise versa.



Om man inte gör det utan försöker flytta från ett läge till ett annat utan att fönstret först är stängt kan mekanismen hoppa av och fönstret släpper från sina skenor.

Bostadsrättsföreningen kan inte ta ansvar för om fönstret hoppar av sina skenor så eventuella kostnader får lägenhetsinnehavaren själv ta ansvar för.

Styrelsen